

Perancangan Sistem Akuntansi Keuangan

Sri Siswanti ⁶⁾

Abstrak

Secara umum yang dimaksud dengan Akuntansi adalah cara atau metode yang digunakan untuk menyelenggarakan pencatatan – pencatatan mengenai transaksi keuangan sehingga menghasilkan informasi yang relevan untuk mengambil suatu keputusan. Perancangan yang dibuat dalam sistem akuntansi keuangan ini adalah Diagram Alir Data (DAD), desain input, desain output dan desain database.

Desain input yang dibuat adalah desain input untuk memasukkan nomor rekening atau nomor perkiraan, sedang transaksinya adalah transaksi untuk jurnal umum. Laporan keuangan yang dihasilkan Jurnal Umum, Buku Besar, Laporan Neraca Saldo, Laporan SHU, Laporan Perubahan Modal, Laporan Neraca, Laporan Neraca Saldo Setelah Penutupan.

I Pendahuluan

Secara umum yang dimaksud dengan Akuntansi adalah cara atau metode yang digunakan untuk menyelenggarakan pencatatan – pencatatan mengenai transaksi keuangan sehingga menghasilkan informasi yang relevan untuk mengambil suatu keputusan.

Akuntansi secara teoritis bisa didefinisikan menurut dua kelompok proses transaksi keuangan, yaitu : **Secara Manajerial**, yaitu Akuntansi diartikan sebagai suatu sistem informasi keuangan dengan yang berupa bukti transaksi dan output berupa laporan keuangan dan **Secara Teknis**, yaitu akuntansi diartikan sebagai suatu proses atau seni Pencatatan (Recording), Pengelompokan (Classifying), Pengikhtisaran (Summarizing) dan Pelaporan (Reporting). Transaksi keuangan dengan suatu metode tertentu yang untuk selanjutnya dianalisis atau interpretasi guna suatu pengambilan keputusan.

Berdasarkan Standar Akuntansi Keuangan (SAK), penyajian laporan keuangan yang lengkap terdiri dari tiga bagian yaitu : **Laporan Rugi Laba** adalah laporan keuangan yang

⁶⁾ Staf Pengajar STMIK Sinar Nusantara Surakarta

menggambarkan hasil usaha selama periode tertentu, **Laporan Perubahan modal** adalah laporan keuangan yang menunjukkan sebab – sebab perubahan modal selama periode tertentu (biasanya per periode) dan **Balance Sheet (Neraca)**, penyajiannya harus sistematis supaya dapat memberikan gambaran mengenai posisi keuangan perusahaan pada suatu tanggal tertentu.

Komputer dapat digunakan sebagai alat untuk membantu proses otomatisasi dalam pembuatan sistem akuntansi yaitu untuk mempermudah dalam penyusunan laporan keuangan yang diinginkan. Dengan adanya otomatisasi sistem keuangan ini diharapkan mampu menghasilkan suatu informasi yang berbentuk laporan akurat yang akan membantu dalam mengambil keputusan untuk meningkatkan manajemen keuangan dalam suatu organisasi.

II. Permasalahan

Bagaimana membuat perancangan sistem akuntansi yang akan memudahkan dalam penyusunan laporan keuangan?

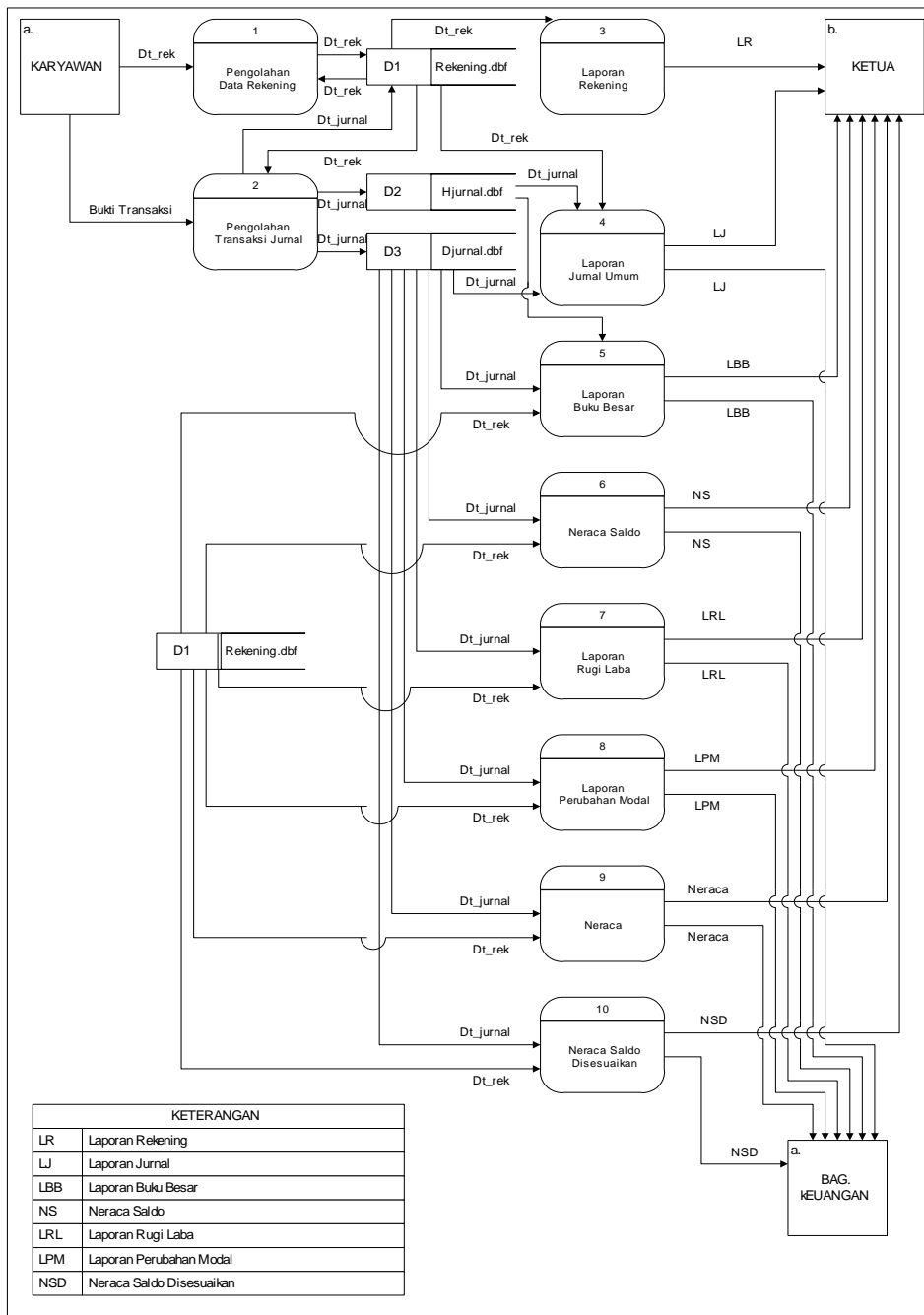
III. Tujuan Penelitian

Membuat perancangan sistem akuntansi yaitu mulai dari bukti transaksi, jurnal, buku besar sampai dengan pembuatan laporan keuangan yang meliputi laporan SHU, laporan Perubahan Modal dan Neraca.

IV. Pembahasan Masalah

4.1. Diagram Alir Data (DAD)

Diagram alir data adalah teknik penggambaran alir data dengan menggunakan simbol-simbol tertentu yang telah disepakati. Diagram alir data digunakan untuk mempermudah pemahaman terhadap aliran data dalam suatu program aplikasi komputer.



Gambar 1. Diagram Alir Dokumen

4.2. Desain Input

::. Pencatatan Data Rekening

PENCATATAN DATA REKENING

Kode Rekening

Nama Rekening

Type Rekening

Saldo Awal

Tambah Koreksi Simpan Hapus Keluar

Gambar 2. Desain Input Data Rekening

PENCATATAN DATA JURNAL

No. Referensi Tanggal Transaksi

Kode Rekening	Nama Barang	Debet	Kredit
<input type="text" value="XXXX"/>	<input type="text" value="XXXXXXXXXXXXXXXXXXXX"/>	<input type="text" value="99,999,999"/>	<input type="text" value="99,999,999"/>
<input type="text" value="XXXX"/>	<input type="text" value="XXXXXXXXXXXXXXXXXXXX"/>	<input type="text" value="99,999,999"/>	<input type="text" value="99,999,999"/>
<input type="text" value="XXXX"/>	<input type="text" value="XXXXXXXXXXXXXXXXXXXX"/>	<input type="text" value="99,999,999"/>	<input type="text" value="99,999,999"/>
<input type="text" value="XXXX"/>	<input type="text" value="XXXXXXXXXXXXXXXXXXXX"/>	<input type="text" value="99,999,999"/>	<input type="text" value="99,999,999"/>
<input type="text" value="XXXX"/>	<input type="text" value="XXXXXXXXXXXXXXXXXXXX"/>	<input type="text" value="99,999,999"/>	<input type="text" value="99,999,999"/>
J U M L A H		<input type="text" value="99,999,999"/>	<input type="text" value="99,999,999"/>

Tambah Simpan Batal Keluar

Gambar 3. Desain Input Transaksi Jurnal

4.3. Desain Output

JURNAL UMUM
Per dd-mm-yyyy

Tanggal	Nama Rekening	Kode Rek.	Debet	Kredit
XXXXXXXX 99	X(30)	X(3)	9(8)	9(8)
99	X(30)	X(3)	9(8)	9(8)
...
J U M L A H			9(8)	9(8)

Gambar 4. Desain Output Laporan Data Jurnal

JURNAL UMUM

Per dd-mm-yyyy

Nama Rekening : XXXXXXXXXXXXXXXXXXXXXXXXXXXX				Kode Rekening : XXX			
Tanggal		Keterangan	No. Ref.	Debet	Kredit	Saldo	D/K
X(9)	99		XXX	9(8)	9(8)	9(8)	X
	99		XXX	9(8)	9(8)	9(8)	X

Gambar 5. Desain Output Laporan Data Buku Besar

NERACA SALDO

Per dd-mm-yyyy

Kode. Rek	Nama Rekening	Debet	Kredit
XXX	X(30)	9(8)	9(8)
XXX	X(30)	9(8)	9(8)

J U M L A H		9(8)	9(8)

Gambar 6. Desain Output Laporan Neraca Saldo

LAPORAN SISA HASIL USAHA

Per dd-mm-yyyy

PENDAPATAN			
XXXXXXXXXXXXXXXXXXXX		99,999,999	
XXXXXXXXXXXXXXXXXXXX		99,999,999	
...		...	
TOTAL PENDAPATAN			99,999,999
BEBAN			
XXXXXXXXXXXXXXXXXXXX	99,999,999		
XXXXXXXXXXXXXXXXXXXX	99,999,999		
...	...		
TOTAL BEBAN		99,999,999	
LABA			99,999,999

Gambar 7. Desain Output Laporan SHU

LAPORAN PERUBAHAN MODAL	
Per dd-mm-yyyy	
MODAL	99,999,999
...LABA	99,999,999
MODAL AKHIR	99,999,999

Gambar 8. Desain Output Laporan Perubahan Modal

NERACA AKHIR			
Per dd-mm-yyyy			
AKTIVA		PASIVA	
AKTIVA LANCAR		Hutang	
XXXXXXXXXXXXXXXXXX	999,999,999	XXXXXXXXXXXXXXXXXX	999,999,999
XXXXXXXXXXXXXXXXXX	999,999,999	XXXXXXXXXXXXXXXXXX	999,999,999
...
Total Aktiva Lancar	999.999.999	Total Hutang	999,999,999
AKTIVA TETAP		Modal	
XXXXXXXXXXXXXXXXXX	999,999,999		999,999,999
XXXXXXXXXXXXXXXXXX	999,999,999		
...	...		
Total Aktiva Tetap	999.999.999		
TOTAL AKTIVA	9,999,999,999	TOTAL PASIVA	9,999,999,999

Gambar 9. Desain Output Laporan Neraca Akhir

NERACA SALDO DISESUAIKAN			
Per dd-mm-yyyy			
Kode. Rek	Nama Rekening	Debet	Kredit
XXXXX	X(30)	9(10)	9(10)
XXXXX	X(30)	9(10)	9(10)
...
J U M L A H		9(10)	9(10)

Gambar 10. Desain Output Neraca Saldo Disesuaikan

4.3. Desain Database

Desain database digunakan untuk mendefinisikan isi dari tiap-tiap file database. Data dalam suatu file dapat digunakan untuk pembuatan suatu keluaran atau laporan. Demikian halnya dengan

penyimpanan data ke dalam database, file database tersebut harus mempunyai elemen-elemen yang mampu menampung data masukan.

Tabel yang digunakan dalam perancangan sistem akuntansi ini adalah sebagai berikut :

1. Tabel Rekening

Tabel Rekening.dbf digunakan untuk menyimpan data rekening yang dipergunakan. Struktur tabelnya adalah sebagai berikut:

No	Nama Item Data		Type	Lebar	Keterangan
	Di Sistem	Di Program			
1	Kode Rekening	Kd_rek	C	3	Kode Rekening
2	Nama Rekening	Nm_rek	C	30	Nama Rekening
3	Type Rekening	Type	C	1	Type Rekening
4	Saldo	Saldo	N	8	Saldo

2. Tabel Hjournal

Tabel Hjournal.dbf digunakan untuk menyimpan header data transaksi jurnal. Struktur tabelnya adalah sebagai berikut :

No	Nama Item Data		Type	Lebar	Keterangan
	Di Sistem	Di Program			
1	No. Referensi	No_ref	C	3	No. Referensi
2	Tgl. Transaksi	Tgl_msk	D	8	Tgl. Transaksi

3. Tabel Djurnal

Tabel Djurnal.dbf digunakan untuk menyimpan detil data transaksi jurnal.

No	Nama Item Data		Type	Lebar	Keterangan
	Di Sistem	Di Program			
1	No. Referensi	No_ref	C	3	No. Referensi
2	Kode Rekening	Kd_rek	C	3	Kode Rekening
3	Keterangan	Ket	C	1	Debet / Kredit
4	Ket. Transaksi	Ket	C	50	Keterangan
5	Jumlah Nominal	Jumlah	N	8	Jumlah Nominal

V. Kesimpulan

Perancangan sistem akuntansi ini dapat digunakan untuk pembuatan sistem aplikasi yang mendukung proses akuntansi atau komputerisasi akuntansi yang mudah dalam pengoperasiannya. Database yang digunakan dalam sistem akuntansi ini terdiri dari Rekening, jurnal, dan djurnal

Input data hanya dilakukan untuk memasukkan nomor rekening atau nomor perkiraan, sedang transaksi yang dilakukan hanya satu yaitu untuk memasukkan jurnal umum Jurnal Penyesuaian dan jurnal koreksi.

Laporan keuangan yang dapat disusun diantaranya adalah Jurnal Umum, Buku Besar, Laporan Neraca Saldo, Laporan SHU, Laporan Perubahan Modal, Laporan Neraca, Laporan Neraca Saldo Setelah Penutupan

Daftar Pustaka

- Ariyanto, SE. AK., 2001, *Pengolahan Database dengan Microsoft Visual Fox Pro 6.0*, Elekmedia Komputido, Jakarta.
- Jogiyanto HM, 1995, *Analisa dan Design Sistem*, Andi Offset, Yogyakarta.
- Made Sudarma dan Suratman, 1990, *Pengantar Akuntansi*, Andi Offset, Yogyakarta.
- Rudy Tri Santoso, 1995, *Prinsip Dasar Akuntansi Perbankan*, Andi Offset, Yogyakarta.
- Zaky Baridwan, Dr. Msc. Akt, 1994, *Sistem Akuntansi Penyusunan Prosedur dan Metode*, BPFE, Yogyakarta.